

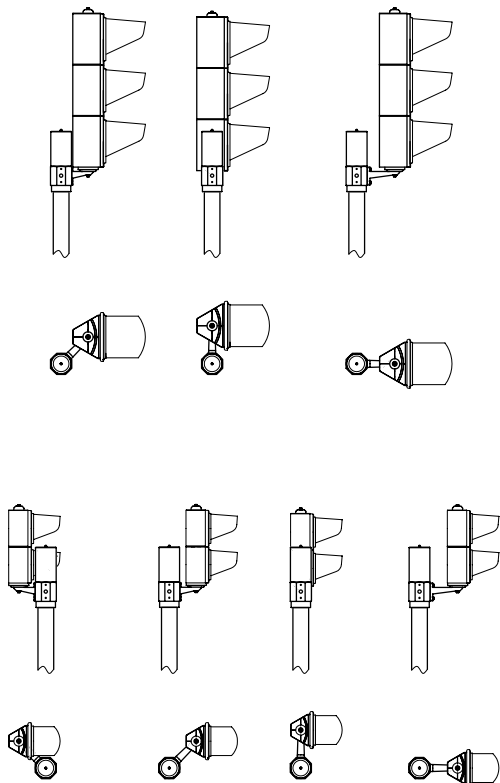
Systemy montażu sygnalizatorów do konstrukcji wsporczych

W ofercie naszej firmy znajdują się różnorodne systemy montażu sygnalizatorów świetlnych do konstrukcji wsporczych. Posiadamy rozwiązania systemowe w oparciu o produkowane przez nas elementy, jak i istnieje możliwość wykonania systemu mocowań na zamówienie, dostosowanych do indywidualnych wymagań zamawiającego.

JEDNODOPOROWY SYSTEM MONTAŻU SYGNALIZATORÓW OBOK JEZDNI

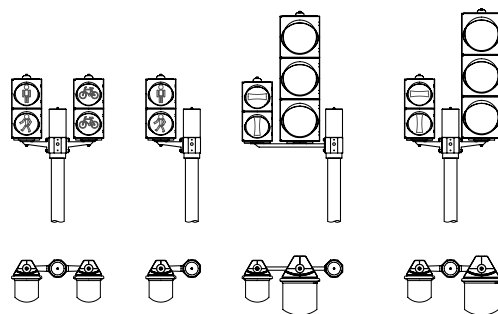
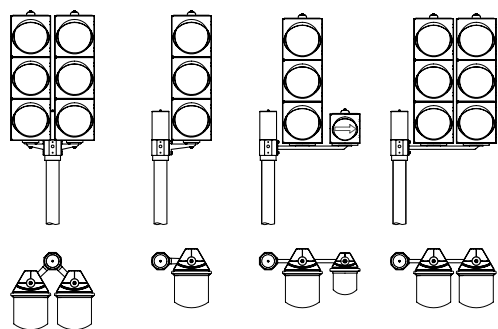
Jednoporowowy system montażu sygnalizatorów na maszcie sygnalizacyjnym oparty jest na zastosowaniu aluminiowej głowicy wierzchołkowej oraz pojedynczych konsol aluminiowych lub konsol podwójnych stalowych, ocynkowanych. W przypadku montażu sygnalizatorów na kolumnie wysięgnika lub bramy konsole mocowane są bezpośrednio do konstrukcji wsporczej. System posiada elementy pozwalające na płynną regulację ustawienia sygnalizatorów oraz zapewniające sztywność konstrukcji (podkładka, adaptor itp.)

Elementy stalowe ocynkowane i aluminiowe są dodatkowo zabezpieczone powłoką z farby proszkowej.

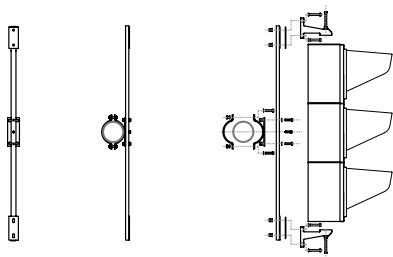


DWUPODPOROWY SYSTEM MONTAŻU SYGNALIZATORÓW OBOK JEZDNI

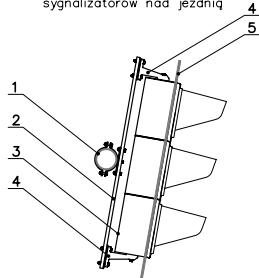
Dwupodporowy system montażu sygnalizatorów zlokalizowanych obok jezdni wymaga zastosowania dwóch poliwęglanowych (aluminiowych) konsol mocowanych bezpośrednio do konstrukcji wsporczej za pomocą śrub. Elementy stalowe ocynkowane i aluminiowe są dodatkowo zabezpieczone powłoką z farby proszkowej.



Zawiesie do montażu sygnalizatorów nad jezdnią



Sposób montażu sygnalizatorów nad jezdnią



Oznaczenia

- 1 – poprzeczka konstrukcji wsporczej
- 2 – zawiesie do montażu sygnalizatora
- 3 – sygnalizator
- 4 – konsola
- 5 – ekran kontrastowy

DWUPODPOROWY SYSTEM MONTAŻU SYGNALIZATORÓW NAD JEZDNIĄ

Dwupodporowy system montażu sygnalizatorów nad jezdnią realizowany jest poprzez zastosowanie dedykowanego stalowego zawiesia i dwóch aluminiowych konsol. Zawiesia występują w dwóch podstawowych wariantach:

- do montażu sygnalizatorów 3x300 na wysięgnikach o rozpiętości do 8,5m
- do montażu sygnalizatorów 3x300 na wysięgnikach o rozpiętości od 8,5m do 11,0m

Istnieje również możliwość wykonania zawiesia według indywidualnego zamówienia np. dla sygnalizatorów 2x300. Wszystkie elementy stalowe są ocynkowane i dodatkowo zabezpieczone powłoką z farby proszkowej. Konstrukcja zawiesia umożliwia precyzyjną regulację położenia sygnalizatora względem jezdni i pasów ruchu.



ul. Przemysłowa 7, 41-902 Bytom

+48 32 387 85 25

info@zir.com.pl

www.grupazir.pl